

Mut zur Oberfläche !

Entdecken Sie unser vielseitiges Programm an Oberflächendekoren.
Weitere Oberflächen oder Edelfurniere auf Anfrage gegen Mehrpreis lieferbar.



MSM Tischplattendekore Melamin

Hauskollektion



MSM HK H1582 Buche



MSM HK W911 weiß



MSM HK H1887 Ahorn



MSM HK U708 grau



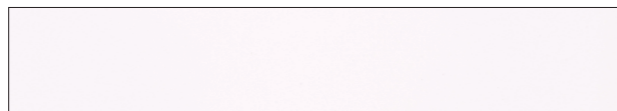
MSM HK U104 Alabaster

Tischplattendekore Nano Tec

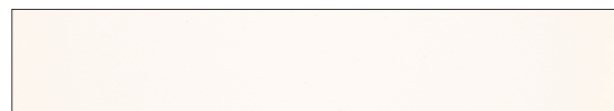
Hauskollektion - Uni Dekore

Nano Tec NT - ein **extrem mattes** Nanotech-Material, das raffinierte Ästhetik mit **zukunftsweisender technologischer Leistungsfähigkeit** vereint.

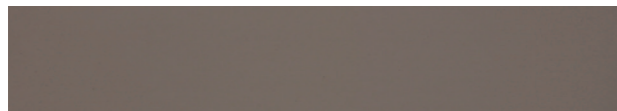
Nano Tec NT ist außerdem **sehr kratz-, abrieb- und scheuerfest** und beständig gegen trockene Hitze. Es ist sehr **schlagfest** und resistent gegen säurehaltige und haushaltsübliche Reiniger. Es hat **antibakterielle Eigenschaften**, wodurch seine Oberfläche hygienisch und leicht zu reinigen ist. Es ist zudem wasserabweisend und schimmelsicher.



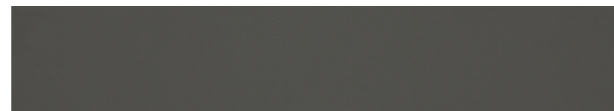
MSM HK Nano Tec NT1



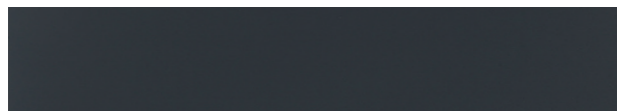
MSM HK Nano Tec NT2



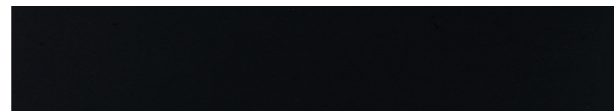
MSM HK Nano Tec NT3



MSM HK Nano Tec NT4



MSM HK Nano Tec NT5



MSM HK Nano Tec NT6

www.uebel-einrichtungen.de

MSM Tischplattendekore HPL

Hauskollektion



MSM HK F37/023 Buche hell



MSM HK R30019 W Nussbaum



MSM HK R27001 Ahorn



MSM HK F76023 MP Alu



MSM HK U02 Span 140 MP weiß



MSM HK U11102 Kreide W reinweiß



MSM HK U12190 MP flanel



MSM HK U12011 vulkanit



MSM HK U12018 basaltgrau



MSM HK U12188 lichtgrau



MSM HK U16130 MP sandgrau



MSM HK U16184 creme

* Schwer entflammbare Ausrüstung auf Anfrage gegen Mehrpreis lieferbar.

Echtholz furnier MSM

www.uebel-einrichtungen.de



MSM HK Eichenfurnier



MSM HK Ahornfurnier



MSM HK Amerikanischer Nussbaum



MSM HK Eschenfurnier

* Schwer entflammbare Ausrüstung B1 zertifiziert als Standardlack.

Gestellfarben MSM

www.uebel-einrichtungen.de



MSM HK chrom



MSM HK RAL9005 tiefschwarz



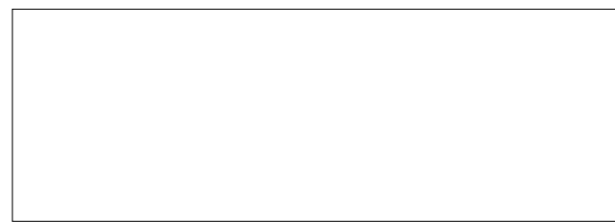
MSM HK RAL9006 alu



MSM HK RAL7021 schwarzgrau



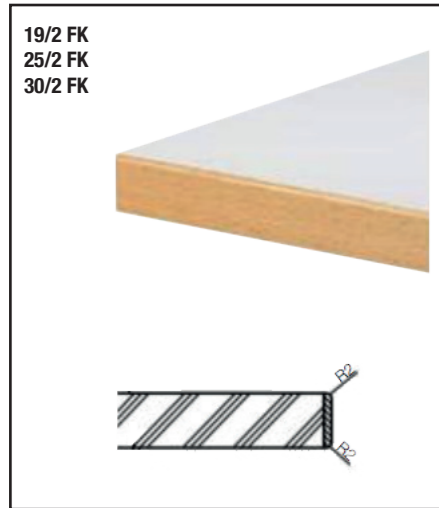
MSM HK RAL8019 graubraun



MSM HK RAL9003 signalweiß

Tischplattenkantenvarianten MSM Hauskollektion

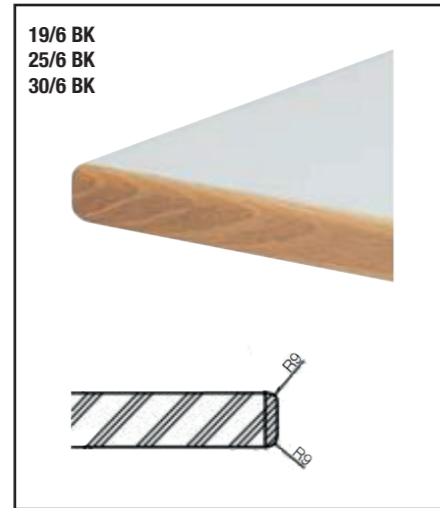
Standard-Kanten Holz



Gerade Standardkante aus Buche 2mm Furnierkante (FK) Echtholz

Tischplatte 19, 25 oder 30mm stark
Oberfläche Melaminharz oder HPL
Tischplattenkante 2mm stark,
oben und unten gerundet, R 2 mm.

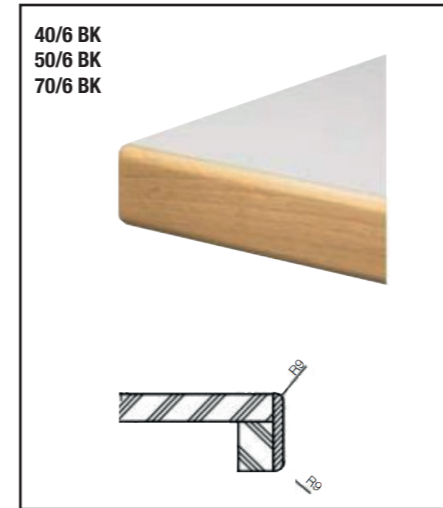
Buchekante optional gebeizt



Leicht gerundete Buchekante (BK) Anleimerkante

Tischplatte 19, 25 oder 30mm stark,
6mm Massivholz-Anleimer,
Oberfläche nur HPL möglich,
oben und unten gerundet, R 9 mm

Buchekante optional gebeizt



Leicht gerundete Buchekante (BK) (aufgedoppelt)

Tischplatte 20mm stark, auf 40, 50 oder
70mm randverstärkt, 6 mm
Massivholz-Anleimer,
Oberfläche Melaminharz oder HPL,
oben und unten gerundet, R 9 mm

Buchekante optional gebeizt



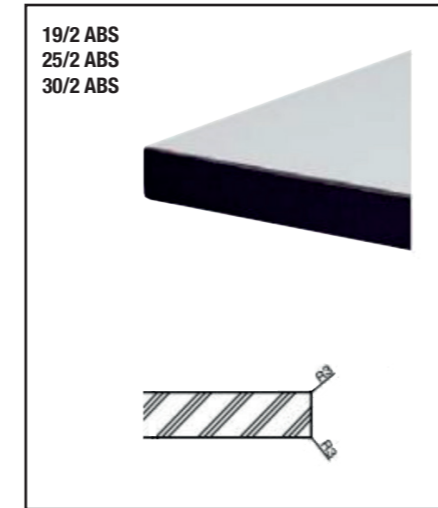
Leicht gerundete Buche - Massiv - Kante (BK M) (aufgedoppelt)

Tischplatte 20mm stark, auf 40, 50 oder
70mm randverstärkt, 20 mm
Massivholz - **Kanten fingergezinkt**
Oberfläche Melaminharz oder HPL,
oben und unten gerundet, R 9mm.

Buchekante optional gebeizt.

Standard-Kanten Kunststoff

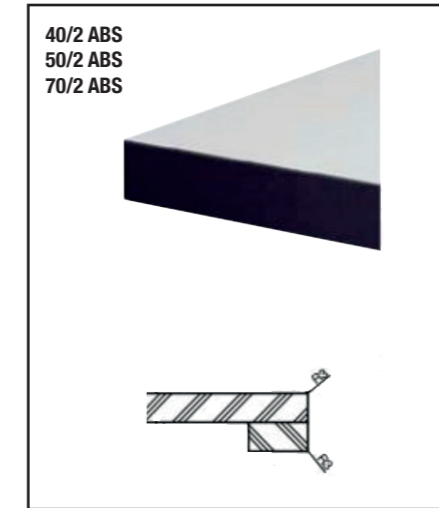
www.uebel-einrichtungen.de



Kunststoffkante (ABS)

Tischplatte 19, 25 oder 30mm stark
Oberfläche Melaminharz oder HPL
Tischplattenkante mit extra schlag-,
kratz- und stoßfester Kunststoffkante
2mm ABS.

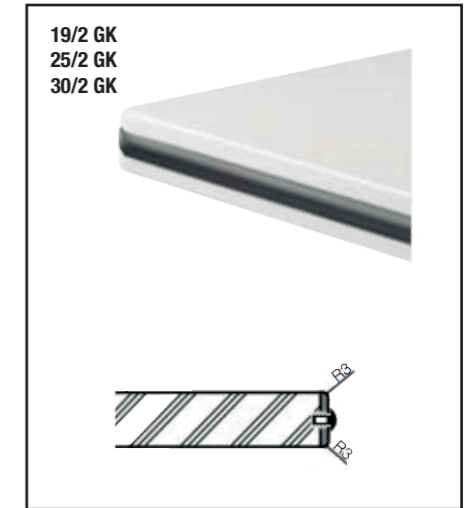
Oben und unten gerunden, R 3 mm.



Kunststoffkante (ABS)

Tischplatte 20mm stark, auf 40, 50 oder
70mm randverstärkt,
Oberfläche Melaminharz oder HPL
Tischplattenkante mit extra schlag-,
kratz- und stoßfester Kunststoffkante
2mm ABS.

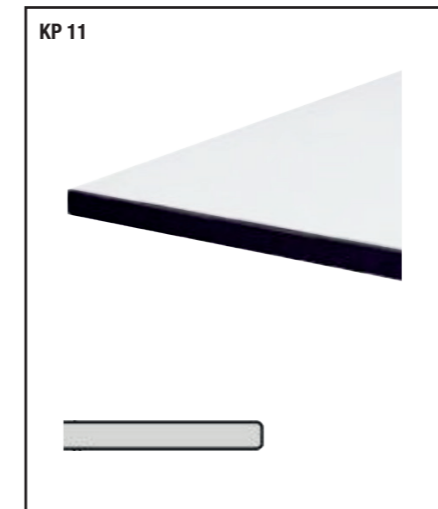
Oben und unten leicht gerundet,
R 3 mm.



Kunststoffkante mit Gummikeder (GK)

Tischplatte 19, 25 oder 30mm stark
Oberfläche Melaminharz oder HPL
Tischplattenkante mit extra schlag-,
kratz- und stoßfester Kunststoffkante 2
mm ABS mit zusätzlichem, mittig
eingelassenem Gummikeder (schwarz).

Oben und unten gerunden, R 3 mm
Platteneckradius R 30 mm.



Kompaktplatte 11mm

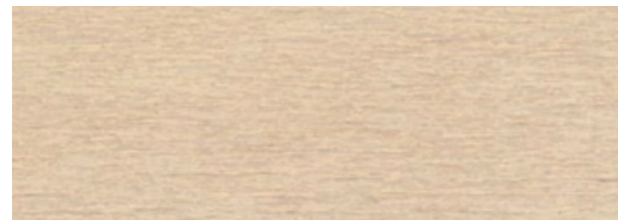
Sehr dünne 11mm vollstarke Tischplatte.
UV beständig ausrüstbar.
Kern schwarz, Oberfläche weiß oder
schwarz wählbar.
Kante gefast.

Holzbeiztöne MSM

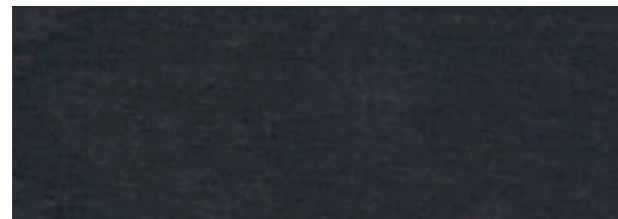
www.uebel-einrichtungen.de



MSM HK F1 natur



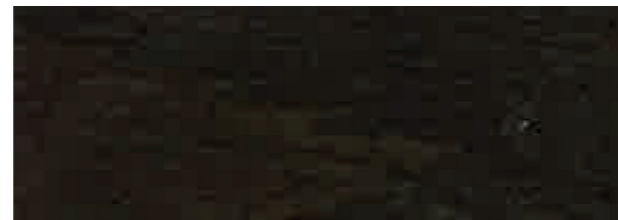
MSM HK F2 Buche ahornfarbig (hell) gebeizt



MSM HK F23 dunkelgrau



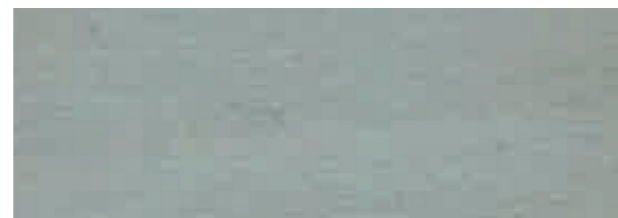
MSM HK F27 schwarz



MSM HK F11 dunkelbraun



MSM HK F20 weiß



MSM HK F19 hellgrau



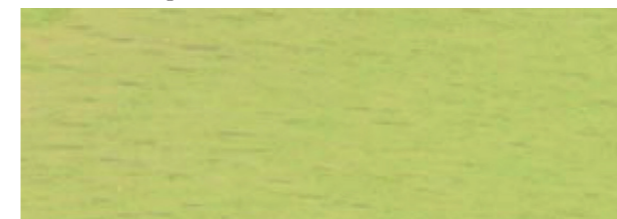
MSM HK F28 türkis



MSM HK F22 rot



MSM HK F24 gelb



MSM HK F25 apfelgrün



MSM HK F21 dunkelgrün



MSM HK F29 enzianblau



MSM HK F25 orange